

AS 59 IK AUTO

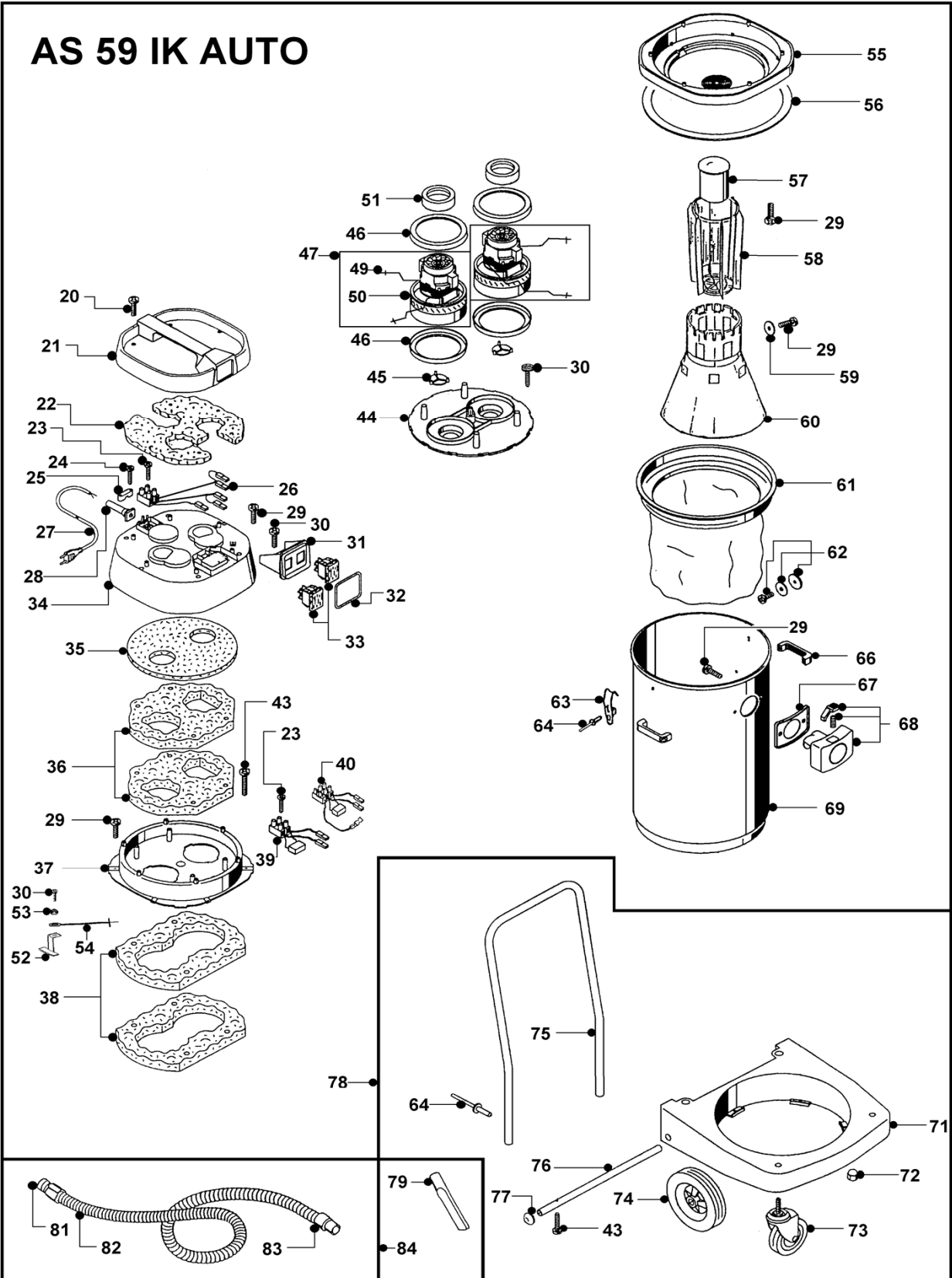


TAVOLA / TABLE N°100125

AS59 IK AUTO GH 230V GIA/GRI EXP

17751210190

POS.	DESCRIZIONE	DESCRIPTION	Q.tà Qty.	CODICE CODE	NOTE NOTES
20	VITE TCC 5 X 22 CP		6	2508591	
21	MANIGLIA AS 58 GRIGIO WD		1	2209904	
22	FIREFLEX MANIGLIA AS 60		1	3000658	
23	VITE TCC 3 X 20 SP		3	2508500	
24	VITE TC M 3 X 16 ZINCATA		2	2508213	
25	BLOCCACAVO A PONTICELLO		1	2001340	
26	MORSETTO ALIM.X KIT AS58/59/60 ROSSO		1	6100292	
27	CAVO 2 X 1 GRI MT.10 EXP		1	2507065	
28	PASSACAVO GRIGIO		1	2502000	
29	VITE TCC 5 X 16 SP		18	2508570	
30	VITE TCC 5 X 13 SP		3	2508560	
31	QUADRO ELETTRICO AS 10		1	2009250	
32	GUARNIZIONE QUADRO ELETTRICO		1	2502605	
33	INTERRUTTORE BIPOLARE + PROTEZ.		2	2506230	
34	GR.CALOTTA AS58 GIALLA + INSERTI		1	6003340	
35	FIREFLEX RAFFR. CALOTTA AS 58		1	3000653	
36	FIREFLEX RONDELLA SEP. AS 58		2	3000651	
37	RONDELLA SUPERIORE AS 58		1	2009300	
38	FIREFLEX BASAMENTO MOT. AS 58		2	3000650	
39	MORSETTO A 2 POLI CABL. BIANCO		1	6100200	
40	MORSETTO A 3 POLI CABL. ROSSO X KIT		1	6100275	
43	VITE TCC 5 X 32 SP		3	2508592	
44	RONDELLA INFERIORE AS 58		1	2009310	
45	VALVOLA WS 45		2	2001360	
46	GUARNIZIONE MOTORE WS 1		4	2502500	
47	GR.MOTORE WS3 A40 230V		2	4386001	
49	TRECCIOLA MOTORE WS 2		4	2506378	
50	MOTORE A40 230V		2	2505100	
51	GUARNIZIONE A L SP.2,5		2	2502518	
52	PIASTRINA X KIT AS59/59/60		1	2504091	
53	RONDELLA DENT.D.5X10 A2		1	2509008	
54	TRECCIOLA CORR.STATICA AS30/AS40		1	2506536	
55	BASAMENTO MOT. AS58 GRI WD		1	2209804	
56	GUARNIZIONE BASAMENTO BWS 2		1	2502410	
57	GALLEGGIANTE COMPLETO		1	6101100	
58	CESTELLO GALLEGGIANTE AS 27		1	2000090	
59	RONDELLA D. 6 X 24 X 1 ZINCATA		1	2509030	
60	CONO TENDIFILTRO AS 580 NERO		1	2000095	
61	GR.FILTRO TNT GRI.AS59/60/M26 AUTO		1	6830015	
62	ASS.VITE-RONDELLE 5X16 SP INOX		4	6100252	
63	CHIUSURA COMPL.ACC. FORI VERT.		2	6100003	
64	RIVETTO 4, 8 X 10		8	2508830	
66	MANIGLIA NYLON PER WS 2		2	2506350	
67	GUARNIZIONE BOCCHETTA D. 50		1	2502550	
68	BOCCHETTA NYLON D. 50 COMPL.		1	6000205	
69	INVOLUCRO WS 2 ACCIAIO		1	2515600	
71	BASAM. RUOTE PP WS 2 / M GIALLO		1	2207500	

--

